



ENTDECKELUNGSSET

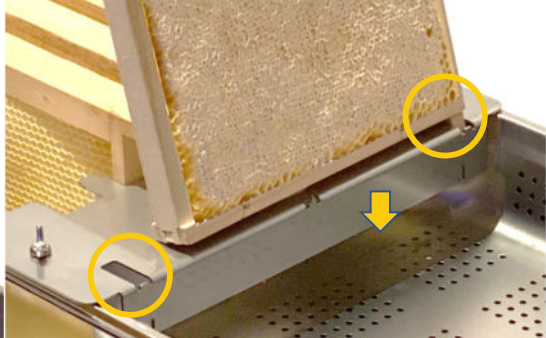
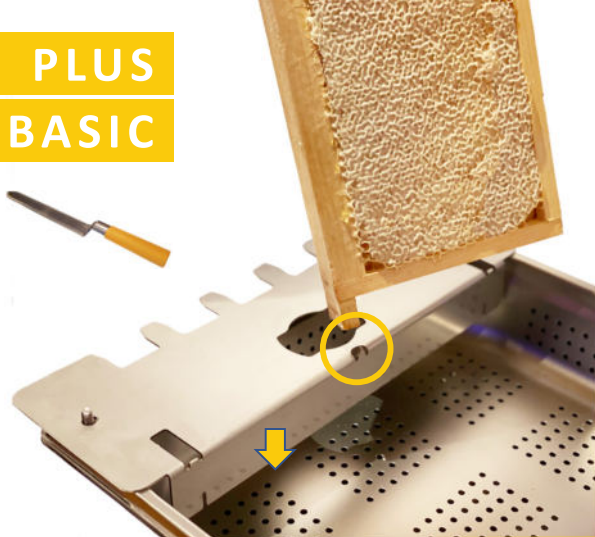
Uncapping Set

BASIC & PLUS

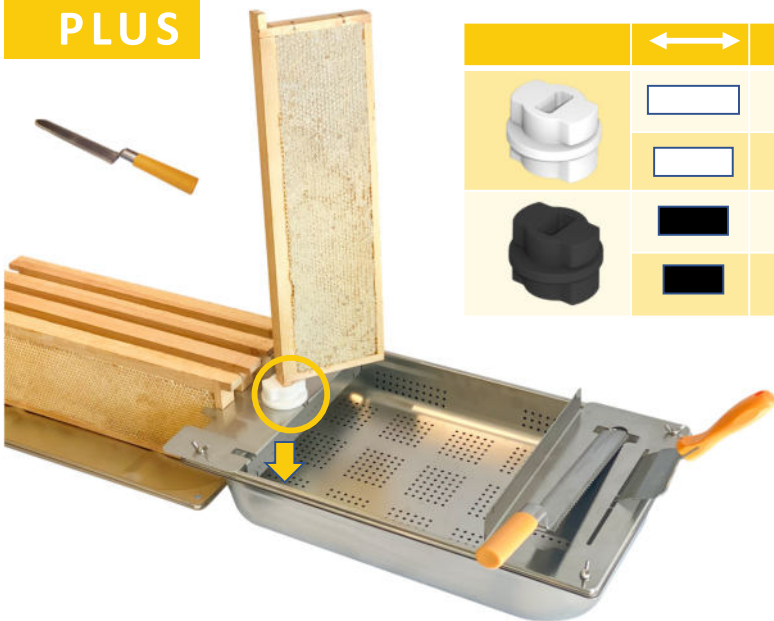



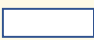




DE / EN

PLUS BASIC



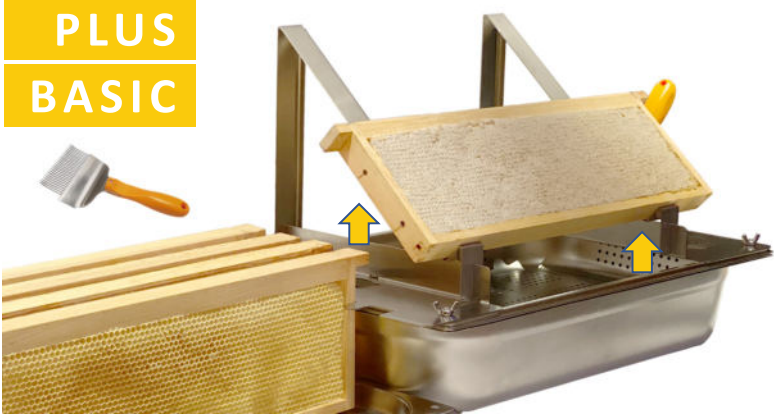
PLUS



	↔	mm	System
		10 x 28,3	Dadant US (Adam)
		10 x 25,3	Dadant Blatt (Europe)
		10 x 22,3	Zander 1/2 & 2/3 Langstroth
		10 x 19,3	Dadant US (Rieß)

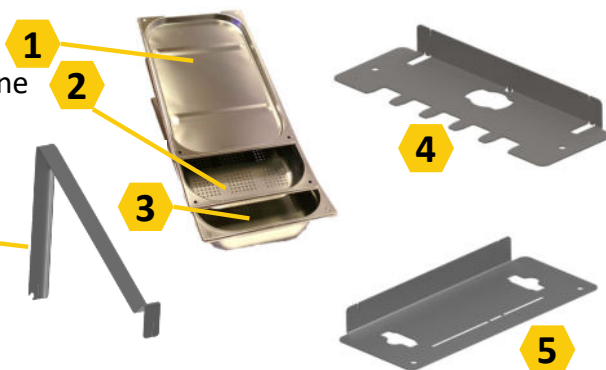


PLUS BASIC



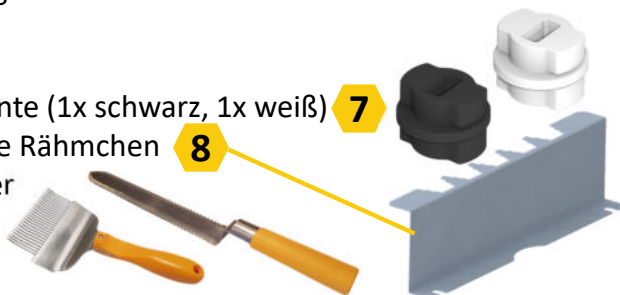
PACKUNGSGEHALT

- ☀ Abtropfwanne = Deckel
- ☀ Perforierte Wachsfangwanne
- ☀ Hauptwanne
- ☀ Rähmchenhalter
- ☀ Werkzeughalter
- ☀ 2x Ablagebügel
- ☀ 4x Schrauben M6
- ☀ 4x niedrige Muttern M6
- ☀ 4x Flügelmuttern M6
- ☀ Bedienungsanleitung



Entdeckelungsset PLUS:

- ☀ Schwenkhalteelemente (1x schwarz, 1x weiß)
- ☀ Erweiterung für hohe Rähmchen
- ☀ Entdeckelungsmesser
- ☀ Entdeckelungsgabel



Aufbauhinweise

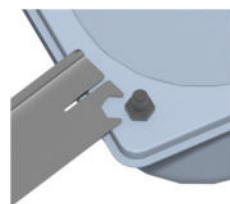
- ☀ Rechtshänder: Abtropfwanne 1 links der Hauptwanne 3 (s. Darstellungen), Linkshänder: Abtropfwanne 1 rechts abstellen.
- ☀ Grundaufbau:
 1. Schrauben von unten durch die vier Bohrungen der Hauptwanne 3 stecken.
 2. Mit Muttern von oben befestigen.
 3. Wachsfangwanne 2 aufsetzen.

- 4x niedrige Mutter →
- 4x Schraube →



Tipp:

Schlüsselweite in Ablagebügel



Werkzeugablage

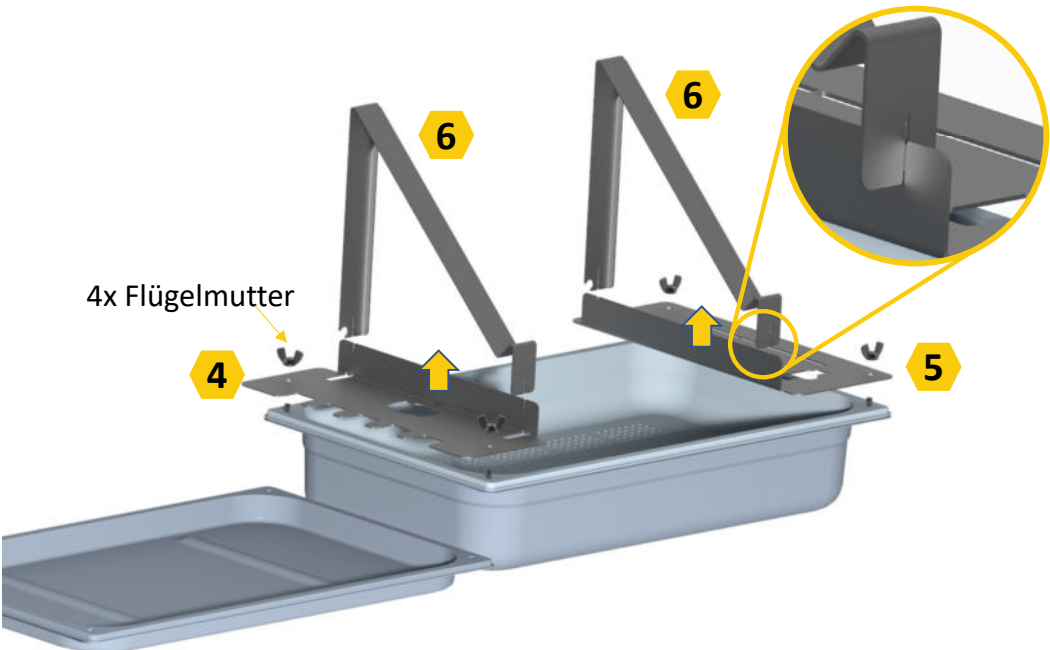


- Messer wie dargestellt mit Spitze in Aussparung einhängen.
- VORSICHT vor Hitzeentwicklung am Blech bei Einsatz eines Heizmessers.
- Breite Gabeln in breiten Schlitz, schmale Gabeln in schmalen Schlitz, sonstige in Zwischenstege einstecken.

Entdecken per GABEL



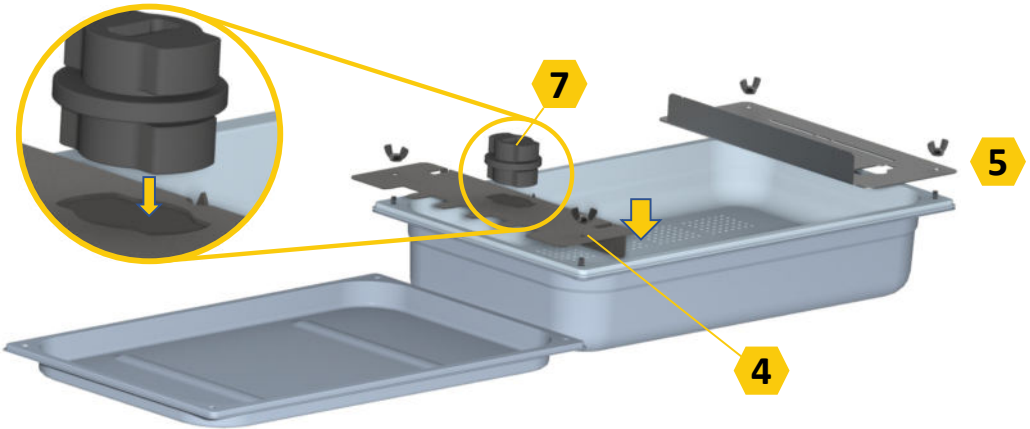
- Rähmchenhalter 4 mit dem **Schenkel nach OBEN** (gelber Pfeil) auf die Seite der Abtropfwanne 1 mit dem Rechen nach außen montieren.
- Werkzeughalter 5 gegenüberliegend montieren (**Schenkel nach OBEN**).
- 4 x Flügelmuttern einschrauben & handfest anziehen.
- Ablagebügel 6 in die vorgesehenen Schlitzze einstecken.



Entdeckeln per Messer



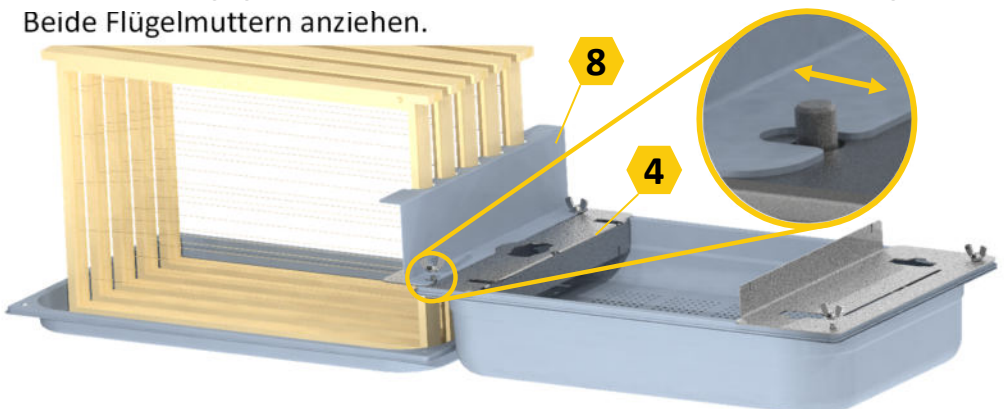
- Rähmchenhalter 4 mit **Schenkel nach UNTEN** (gelber Pfeil) auf die Seite der Abtropfwanne mit Rechen nach außen montieren.
- Werkzeughalter 5 gegenüberliegend (Schenkelrichtung egal) montieren
- Flügelmuttern einschrauben und handfest anziehen.



- Entdeckelungsset PLUS: Passendes Schwenkhalteelement 7 wählen und von oben in die mittige Öffnung am Rähmchenhalter 4 stecken und verdrehen. Rähmchen in das Schwenkhalteelement 7 einstecken.
- Alternative Verwendung des Rähmchenhalter 4: Niedrige Rähmchen auf die Auflagespitze aufsetzen, höhere Rähmchen in die beiden Öffnungen.
- Messer zum Entdeckeln bevorzugt von oben nach unten führen.

Hohe Rähmchen

- Erweiterung f. hohe Rähmchen 8 oberhalb Rähmchenhalter 4 montieren.
- Feineinstellung (gerade Seiten oder Hoffmann-Seiten) mittels Langlöcher.
- Beide Flügelmuttern anziehen.



Sicherheitshinweise

- ☀ Kontrollieren Sie Ihr neues Produkt auf übermäßig scharfe Kanten an den Blechkanten. Fehlstellen können i. d. R. eigenständig z.B. mithilfe von Schleifpapier behoben werden, im Zweifel kontaktieren Sie den Support.
- ☀ Verletzungsgefahr durch Messer & Gabel: nicht in Hände von Kinder!
- ☀ Entdeckelungswerkzeuge immer vom Anwender weg hantieren und nicht zu sich hin. Achten Sie darauf, keine anderen Personen zu gefährden.
- ☀ Achten Sie auf einen stabilen, rutschfesten Untergrund.
- ☀ Bei Verwendung der Schwenkhaltelemente oder Einstecköffnungen: Vergewissern Sie sich, dass der verlagerte Schwerpunkt nicht zum Umkippen führt.
- ☀ Achten Sie darauf, das Rähmchen in einem Schwenkhaltelement nicht loszulassen, wenn es sich an genau einer dieser beiden Stellungen befindet, welche zum Einsetzen bzw. Entnehmen vorgesehen sind.
- ☀ Falls Sie das Entdeckelungsset mit einem Heizmesser kombinieren, beachten Sie die Wärmeabgabe auf den Werkzeughalter und die daraus resultierende Verbrennungsgefahr im Umfeld des Kontaktbereichs.

Reinigung

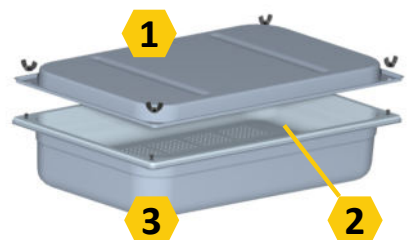
- ☀ Entdeckelungsset vor und nach jedem Einsatz gründlich reinigen. Ggfs. spezifische Anforderungen Ihres Landes oder Vertriebsverbundes (z. B. DIB-Glas) beachten.
- ☀ Entdeckelungsset zum Reinigen immer komplett demontieren.
- ☀ Zunächst Wachs bestmöglich entnehmen. Anschließend mit warmen Wasser und geeigneten Bürsten bzw. Schwämmen (Edelstahleignung) gründlich reinigen. Ausschließlich für die Imkerei zugelassene Reinigungsmittel verwenden.
- ☀ Achten Sie bei Verwendung einer (Industrie-)Spülmaschine darauf, dass sich keine stehenden Wassertaschen bilden sondern alles gut abfließen kann. Kleinteile (Schrauben, Muttern) gesichert beilegen (Reinigungssäckchen / Korb). Wachsreste können u. U. der Spülmaschine zusetzen.

Entsorgung

- ☀ Verpackung über entsprechende Recyclingangebote entsorgen (Kartonagen etc.)
- ☀ Produkt nach aktuellen gesetzl. Vorgaben entsorgen (Metallverwertung).

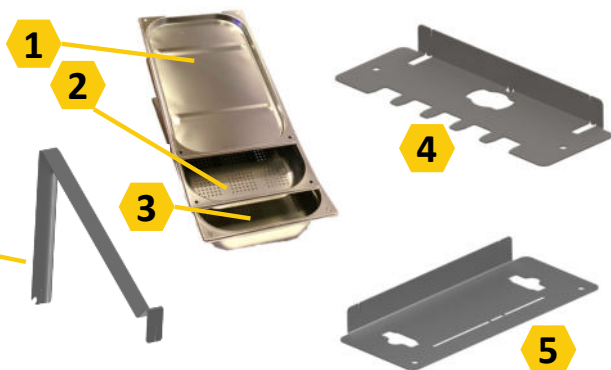
Verstauen

- ☀ Deckel 1 aufsetzen & Flügelmuttern anziehen.



Content

- ☀ Drip tray = lid
- ☀ Perforated wax pan
- ☀ Main pan
- ☀ Frame holder
- ☀ Tool holder
- ☀ 2x Hanger
- ☀ 4x Bolt M6
- ☀ 4x Low type nut M6
- ☀ 4x Wing nut M6
- ☀ User manual



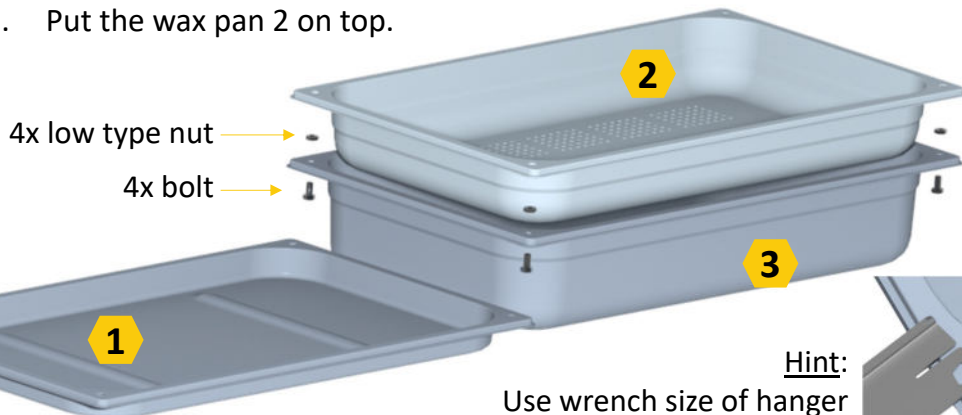
Supplementary with uncapping set PLUS:

- ☀ Swivel-hold-units (1x black, 1x white)
- ☀ Extension for large frames
- ☀ Uncapping knife
- ☀ Uncapping fork



Assembly instructions

- ☀ Right-handers: drip tray 1 preferably to the left of the main tray 3 (see picture). Left-handers preferably to the right of main tray 3.
- ☀ Basic structure:
 1. Insert the screws from below through the four holes in the main pan 3.
 2. Screw in nuts from above, tighten with wrench size.
 3. Put the wax pan 2 on top.



Hint:

Use wrench size of hanger

Tool holder

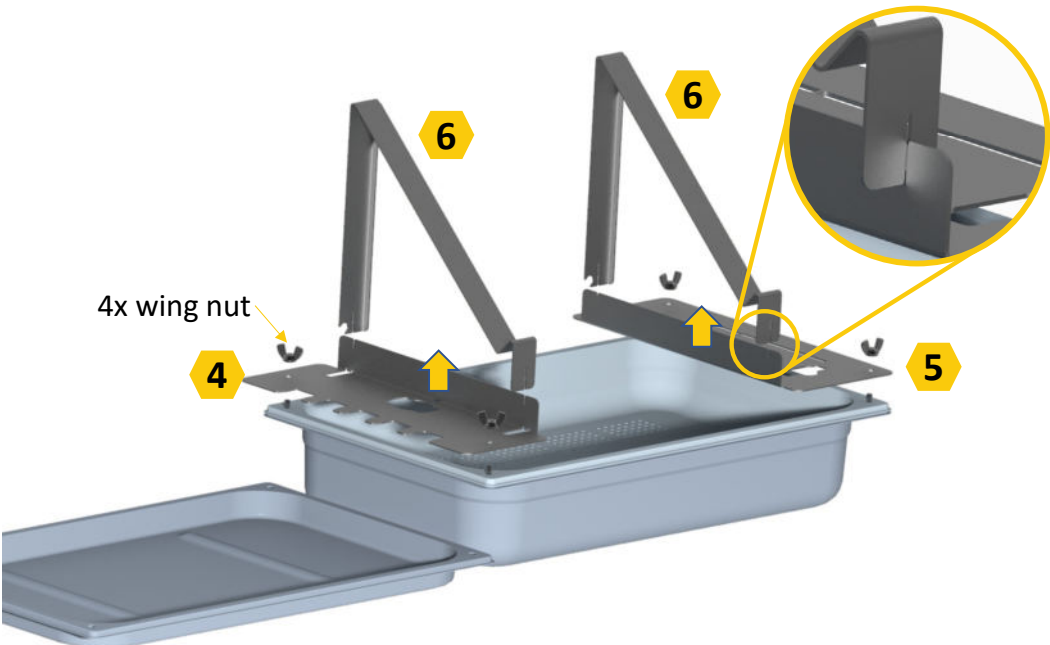


- Place uncapping knife as shown.
- ATTENTION: using electric knife causes heat transfer to metal parts.
- Place wide uncapping forks into wide slot, narrow ones into narrow slot. Use two dividers in the center for intermediate sizes.

Uncapping with a fork



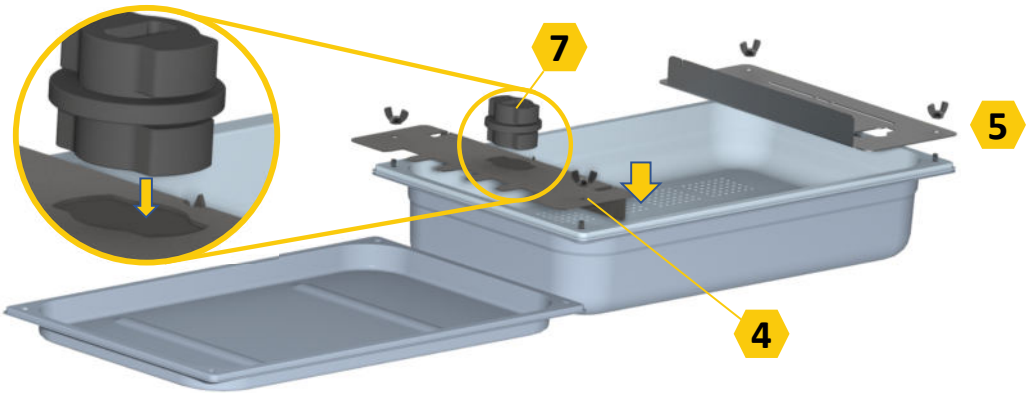
- Frame holder 4 to be mounted with the **angle leg pointing upwards** (yellow arrow) next to the drip tray 1 with the rake facing outwards.
- Repeat the same with the tool holder 5 on the other side (**angle leg up**).
- Screw in wing nuts and tighten hand-tight.
- Hanger 6 to be inserted to the slots provided



Uncapping with a knife



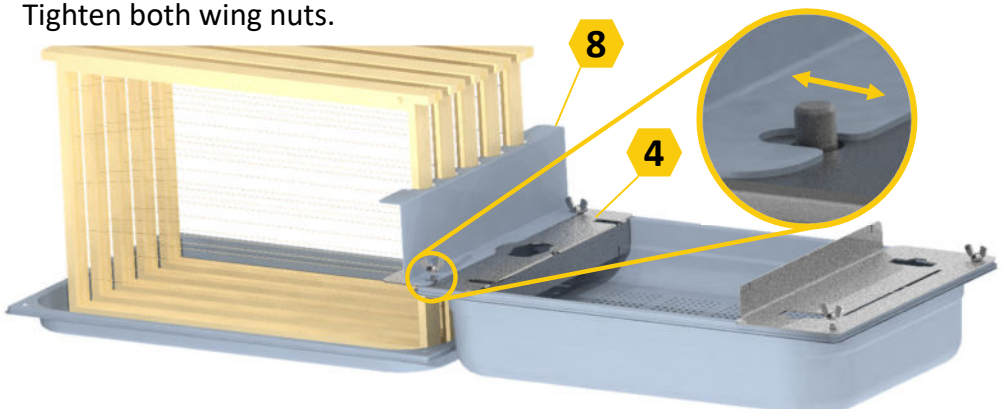
- Frame holder 4 to be mounted with the **angle leg pointing downwards** (yellow arrow) on the side of the drip tray with the rake facing outwards.
- Repeat the same with the tool holder 5 on the opposite side (leg either up or down).
- Screw in wing nuts and tighten hand-tight



- Use spike in the center to place frames or use one of the openings / square holes. See Pictures on the envelope.
- Uncapping set PLUS: select the appropriate swivel-hold-unit 7, insert it from above into the center hole at the frame holder 4 and turn it.
- Frames can now be plugged into and rotated to the desired orientation.
- For uncapping it's recommended to move the knife from top to bottom.

Extension for large frames

- Position drip tray extension for large frames 8 as shown in image.
- Fine adjustment (straight or „Hoffmann-frames“) via long holes.
- Tighten both wing nuts.



Safety instructions

- ☀ Check your new product for sharp edges on the sheet metal. Defects can usually be remedied by the user, e.g. using sandpaper. If in doubt, contact support.
- ☀ Product, especially knife & fork, not to be given to children, risk of injury.
- ☀ Always handle uncapping tools away from the user and not towards yourself. Be careful not to endanger other people.
- ☀ Make sure a stable, non-slip surface is used as basis.
- ☀ When using the swivel-hold-unit 7 or openings on the frame holder 4, make sure that the shifted center of gravity cannot lead to the entire set tipping over.
- ☀ Make sure not to leave a frame unheld by hand in the swivel-hold-unit 7 when it is in exactly one of the two positions, which are intended for insertion or removal.
- ☀ If you combine the uncapping set with a heating knife, be aware of the heat dissipation on the tool holder and risk of burns near the contact area.

Cleaning

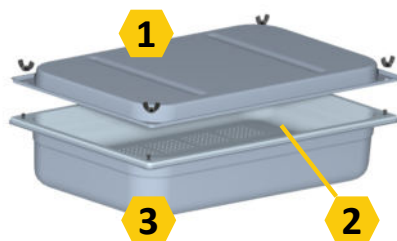
- ☀ Thoroughly dismantle & clean the uncapping set prior and after each use. Respect specific regulations and legal requirements of your country or sales network.
- ☀ After manually removing wax as best as possible clean thoroughly with warm or hot water using suitable brushes or sponges (suitable for stainless steel). Use only cleaning agents approved for beekeeping.
- ☀ When using an (industrial) dishwasher, make sure that water pockets are avoided and that water can drain easily away. Enclose small parts (screws, nuts) securely in a cleaning bag or basket. Wax residues can impair dishwashers.

Disposal

- ☀ Dispose packaging through appropriate recycling supplies in your country (cardboard boxes etc.).
- ☀ Product disposal: check for regulations in your country. All part stainless steel plus plastic parts on handles of knife & fork and swivel-hold-units.

Stow away

- ☀ Place lid 1 on top of pans 2 & 3 and tighten wing nuts.



MUTUAL RECOGNITION DECLARATION - MRD

For the purpose of Article 4 of Regulation (EU) 2019/515

Declaration number:	1048573
1. Unique identifier:	1860-00-BASIC & 1860-00-PLUS
2. Name of economic operator:	IMKER24 – Einzelunternehmer S. Kaffl-Marketing Frühlingstraße 8 83607 Holzkirchen Germany
3. Description of the goods:	uncapping set
4. Declaration and information on the lawfulness of the marketing of goods or that type of goods	
4.1 The goods of type of goods described above, including their characteristics, comply with the following rules applicable in Member State(s):	DE LFGB §30 and §31 - Food contact materials FCM
7.2 Information on the goods or that type of goods made available to the end users in the Member State indicated in point 4.1, including details of the date of when the goods were first made available in the market in that Member State.	DE, 2021-04-09

Table shows an extract of key data. Original signed document is part of the DoC of the producer.

Note: EU-regulation "MRD" guarantees that any good lawfully sold in one EU country can be sold in another.

SUPPORT

mail@imker24.de

HERSTELLER / PRODUCER

IMKER24 - Einzelunternehmer S. Kaffl-Marketing

Frühlingstraße 8

D-83607 Holzkirchen

imker24.de

mail@imker24.de



MADE IN GERMANY



imker24.de